

# 25

## CZUJNIKI REZYSTANCYJNE Z MOCOWANIEM PRZEMYSŁOWYM M12

Wysokiej jakości czujnik rezystancyjny (RTD) z wbudowanym przemysłowym złączem gwintowanym M12. Złącze do stosowania w automatyce przemysłowej i wykorzystywane w maszynach. Czujnik wykonywany jest w dwóch wersjach wykonania:

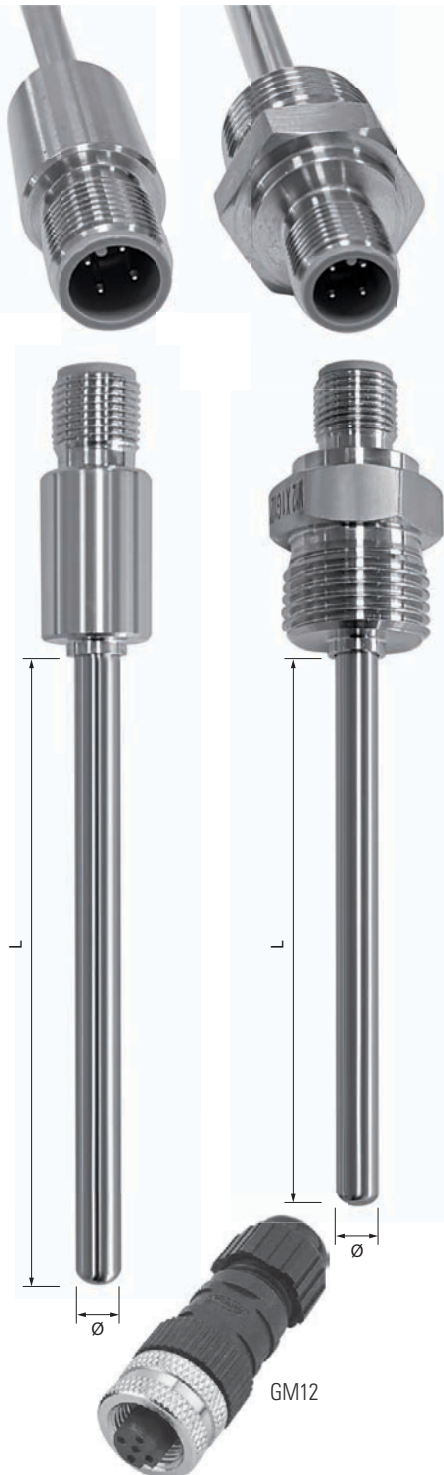
I – z gładką tulejką o średnicy 15 mm,

II – z gwintem.

Obie wersje wykonania oferowane są z rurką  $\varnothing$  3.0 mm lub  $\varnothing$  6.0 mm. Typowe długości to: 50, 100, 150, 200 i 250 mm. Osłona wykonana ze stali 316 co chroni osłonę przed korozją w wielu cieczach i gazach. Czujnik można wkręcać bezpośrednio do zbiorników, rurociągów, kieszeni lub osłon.

Wersja I

Wersja II



25	wersja	typ elementu pomiarowego	klasa	konfiguracja przewodów	średnica osłony	długość	mocowanie czujnika	gniazdo przyłączeniowe
Wersja : I lub II (wg zdjęcia)								
Pt 100 Pt 500 Pt 1000								
Podać klasę wg. tab. 1								
Podać konfigurację przewodu wg. tab. 2								
Podać średnicę osłony wg. tab. 3								
Podać długość L (w mm)								
Podać symbol mocowania wg. tab. 4 (dotyczy tylko modelu wersja I)								
Wpisać gdy wymagane jest gniazdo: GM12								

### TAB. PRZYKŁAD KODOWANIA

25	II	Pt100	A	4	6.0	150	G1/2	GM12
----	----	-------	---	---	-----	-----	------	------

#### 25 – II – Pt100 – A – 4 – 6.0 – 150 – G1/2 – GM12

Czujnik model 25 rezystancyjny x gwintem M12, II wersja wykonania, typ Pt100, klasa A, 4-przewodowa konfiguracja przewodów, średnica osłony 6.0 mm, osłona o długości 150 mm, z gwintem G1/2<sup>n</sup>, wyposażony w gniazdo GM12.

**TAB. 1 ZAKRESY TEMPERATUR DLA CZUJNIKÓW REZYSTANCYJNYCH**

KLASA TOLERANCJI	DLA REZYSTORÓW CIENKOWARSTWOWYCH	WARTOŚĆ TOLERANCJI **)
<b>A</b>	-40 ÷ +200	$\pm(0.15+0.002   t  )$
<b>B</b>	-40 ÷ +200	$\pm(0.15+0.002   t  )$

\*) wg normy PN-EN60751:2009

\*\*) |t| - modul temperatury w °C bez względu na znak (wartość bezwzględna)

**TAB. 2 SPOSÓB PODŁĄCZENIA CZUJNIKA I OZNACZENIE KOLORÓW**

POJEDYNCZY (1 REZYSTOR)		
WERSJA 2-PRZEWODOWA	WERSJA 3-PRZEWODOWA	WERSJA 4-PRZEWODOWA

**TAB. 3 ŚREDNICA**

ŚREDNICA OSŁONY ZEWNĘTRZNEJ W [mm] *)
3,0
6,0

\*) możliwe zastosowanie innych średnic po uzgodnieniu

**TAB. 4 SPOSÓB MOCOWANIA CZUJNIKA**

SYMBOL	OPIS	MATERIAŁ	GWINT
<b>12NPT</b>	króciec montażowy stalowy	stal	1/2" NPT
<b>G12</b>			G1/2" (1/2" BSPP)
<b>14NPT</b>			1/4" NPT
<b>G14</b>			G1/4" (1/4" BSPP)
<b>M81</b>			M8 x 1
<b>M101</b>			M10 x 1