

# Seria BA



# Szczegóły Produktu

Łatwe ustawianie za pomocą wbudowanego koncentrycznego znacznika laserowego

Zakres pomiaru: 0°C do +500°C (+32 do +932°F)

- Funkcja skalowania  
Zakres temperatury wyjścia analogowego można dowolnie skalować w zakresie temperatury.
- Wbudowany wzmacniacz o zwartej obudowie  
Pierwszy bezkontaktowy termometr w swojej klasie z wyświetlaczem cyfrowym, panelem ustawień i funkcją wyjścia.
- Funkcja uczenia emisyjności upraszcza regulację emisyjności Optyka
- dwutypowa Długie ogniskowanie : 30mm z odległości 1000mm (BA30)  
Wąskie ogniskowanie : 6mm z odległości 200mm (BA06) •  
Wyjścia analogowe  
dwutypowe typu 4-20mA przystosowane są do transmisji na duże odległości, a wyjścia typu 1mV przystosowane do połączenia z miernikiem panelowym.
- Wbudowany koncentryczny znacznik laserowy umożliwia widzenie obiektów pomiarowych

## Rodzaje

- BA-30TA-S
- BA-30TV-S
- BA-06TA-S
- BA-06TV-S

## CECHY

Korzyści z wykrywania opartego na temperaturze

- Odporny na wpływ kolorów mierzonych obiektów
- Pomiar możliwy nawet, gdy cel wibruje • Wykrywanie na duże odległości (średnica 30 mm na odległość 1000 mm)
- Wykrywanie nawet w trudnych warunkach

Kompaktowy korpus ze zintegrowanym czujnikiem i wzmacniaczem

Kompaktowa konstrukcja ze zintegrowanym czujnikiem i wzmacniaczem. Pozwala to na instalację bez ograniczeń. Ten typ „wszystko w jednym” umożliwia pomiary, wyniki, wyświetlanie i konfigurację.

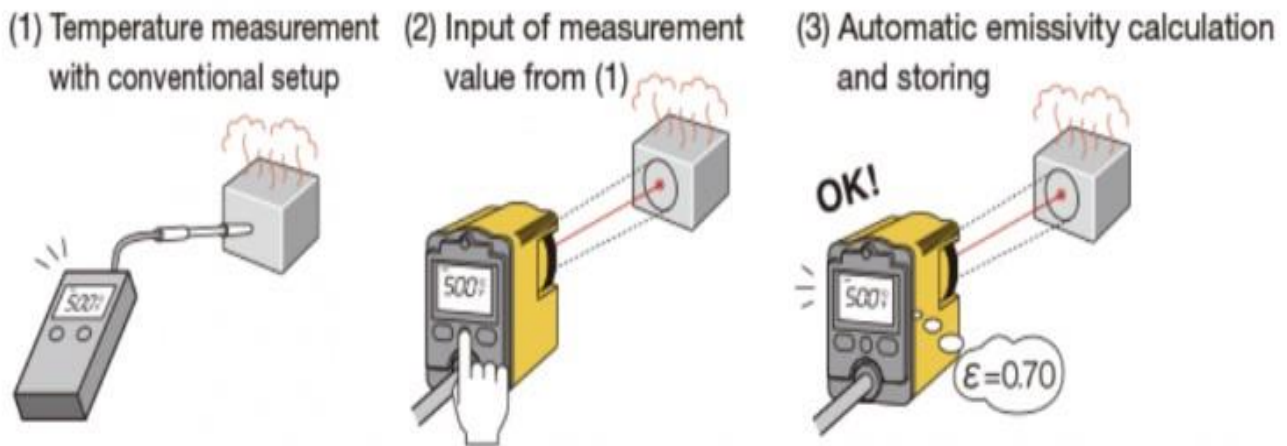
Pierwszy w swojej klasie zintegrowany wyświetlacz cyfrowy

Seria BA to pierwszy termometr w swojej klasie ze zintegrowanym wyświetlaczem cyfrowym. Ten produkt umożliwia konfigurowanie różnych funkcji na miejscu i zawiera wyświetlacz, który ułatwia sprawdzanie temperatury. Zmiana ustawień może być wykonana nawet przez jedną osobę, nawet gdy linia jest uruchomiona.

Pomiary punktowe z odległości

Seria termometrów BA obejmuje typ pomiaru punktowego dalekiego zasięgu (model BA-30) i typ pomiaru wąskim polem (model BA-06), aby dostosować się do różnych rozmiarów celu pomiarowego i potrzeb odległości pomiarowych. Ponadto współosiowy znacznik laserowy umożliwia dokładny pomiar małych obiektów na odległość.

### Prosta regulacja emisyjności: funkcja uczenia



Ten produkt jest wyposażony w funkcję TEACH, która umożliwia użytkownikom automatyczne obliczanie i przechowywanie emisyjności poprzez wprowadzenie temperatury.

Pozwala to na drastyczne skrócenie czasu poświęconego na konfigurowanie ustawień.

### Wbudowany koncentryczny znacznik laserowy



Produkt zawiera współosiowy znacznik laserowy, który wskazuje bezpośrednio na środek pola widzenia. • Znacznik laserowy wyłącza się automatycznie po około 20 sekundach.

Pozwala to na dokładniejsze pozycjonowanie i łatwiejszą instalację.

### Dwa rodzaje wyjścia analogowego

Oferta obejmuje wyjście napięciowe, które można łatwo podłączyć do miernika panelowego, oraz wyjście prądowe, które jest idealne do transmisji dalekiego zasięgu. Użytkownicy mogą wybrać żądany typ podczas wyboru modelu.

• Tylko BA-30TA-S / BA-06TA-S, BA-30TV-S / BA-06TV-S

### Wbudowana funkcja skalowania analogowego

Użytkownicy mogą dowolnie ustawić zakres temperatur wyjścia analogowego.

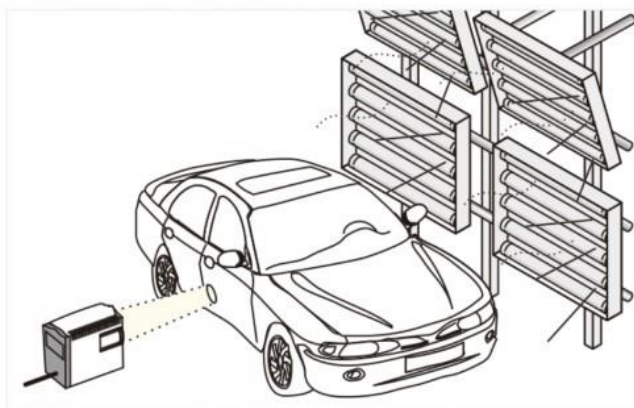
(tylko typ analogowy 4 do 20 mA)

### Wyjście przekaźnikowe Photo MOS

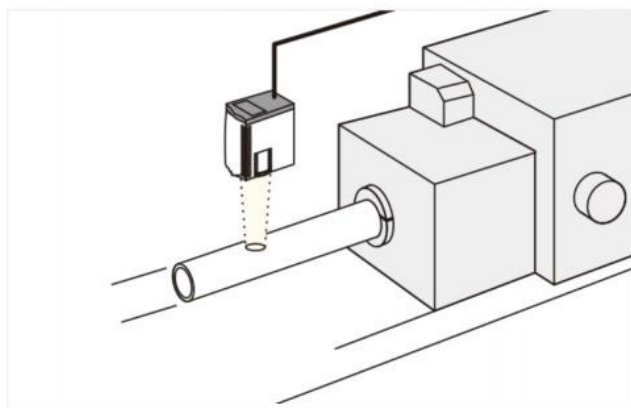
Funkcja wyjścia przekaźnikowego foto MOS umożliwia konfigurację ustawień górnego i dolnego limitu.

\*tylko BA-30TC / BA-06TC

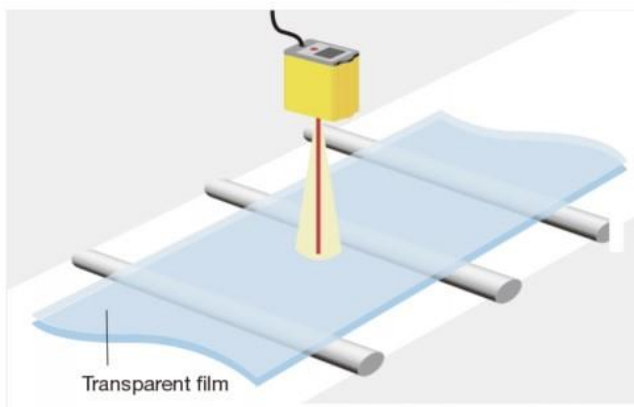
## APLIKACJE



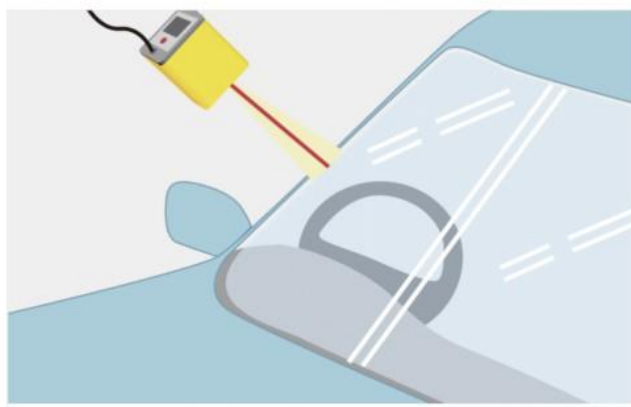
Temperature control for painted surfaces of cars



Temperature control for rubber hose manufacturing



Detection of transparent films



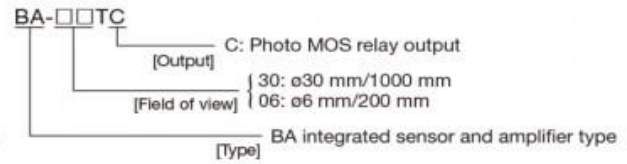
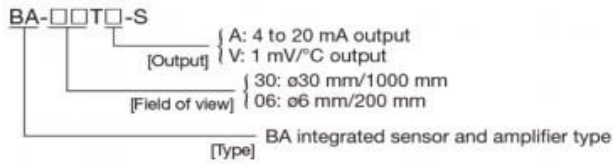
Confirmation of glass adhesion

## DANE TECHNICZNE / POLE WIDZENIA

Arkusz specyfikacji jest dostępny do pobrania za pośrednictwem zakładek na dole tej strony.

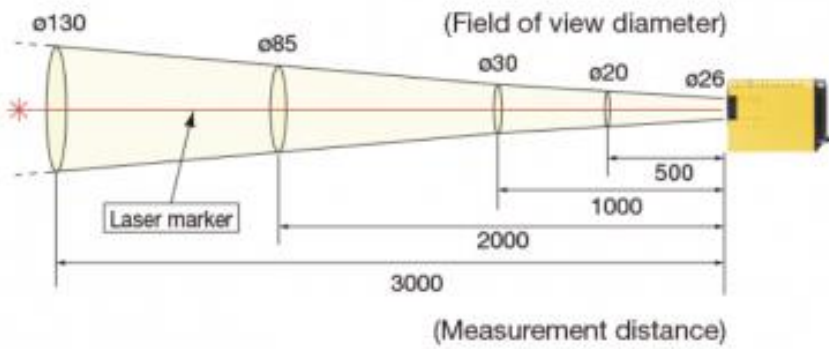
Prywatność - Warunki

### Type key

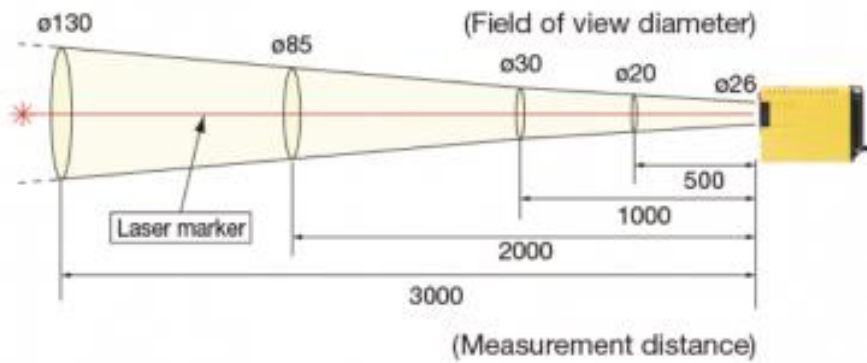


Wpisz klucz

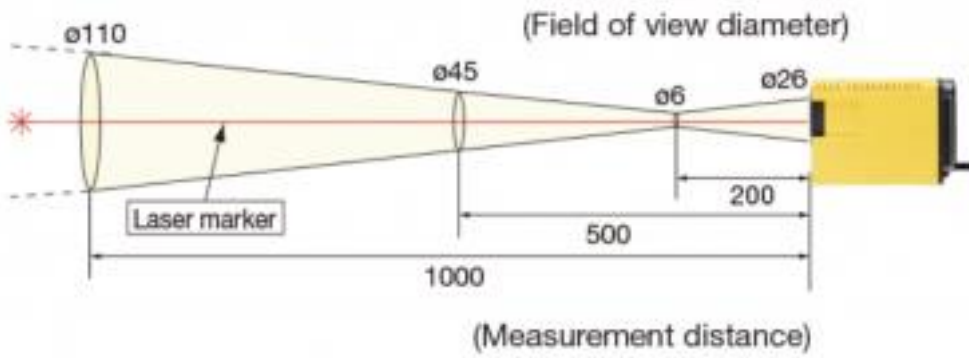
### BA-30TA-S / BA-30TV-S



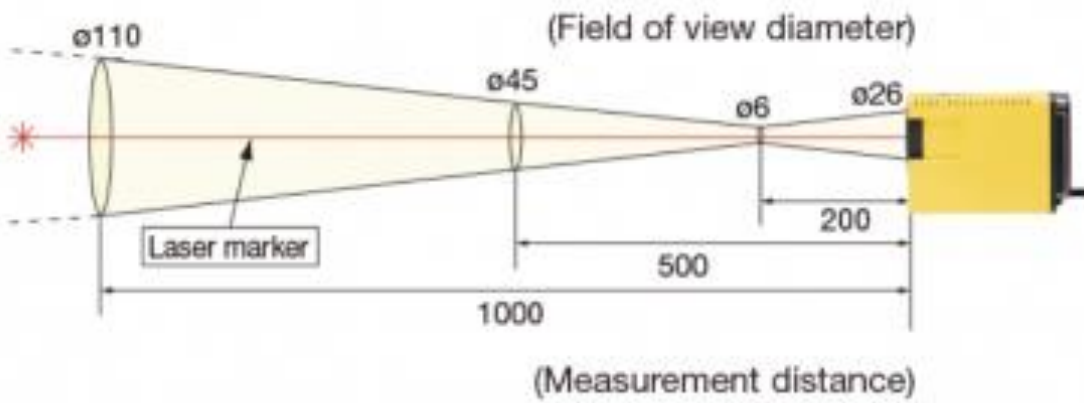
### BA-30TC



# BA-06TA-S / BA-06TV-S



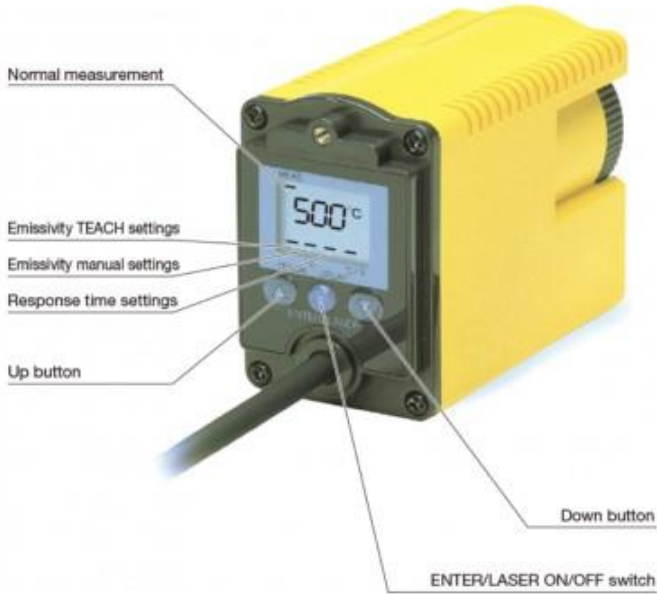
# BA-06TC



Pole widzenia

**BA-30TA-S / BA-30TV-S /  
BA-06TA-S / BA-06TV-S**

**BA-30TC / BA-06TC**



**Panel operacyjny**

**HI/ON: Output turns on when the measurement is equal to or greater than the setting.**

**LO/ON: Output turns on when the measurement is equal to or greater than the setting.**

1. Align the menu bar to the HI/ON or LO/ON position, and then press the ENTER button.
2. Press the  $\Delta$  or  $\nabla$  button to change the setting, and then press the ENTER button to register the setting.
3. Press the  $\Delta$  or  $\nabla$  button to set ON (enabled) or OFF (disabled), and then press the ENTER button.

When setting to ON, output will be turned on when the ENTER button is pressed.

• During output, the ENTER button will illuminate at the same time the laser is irradiated.

When the HI setting is smaller than the LO setting, output will turn on only between HI and LO.

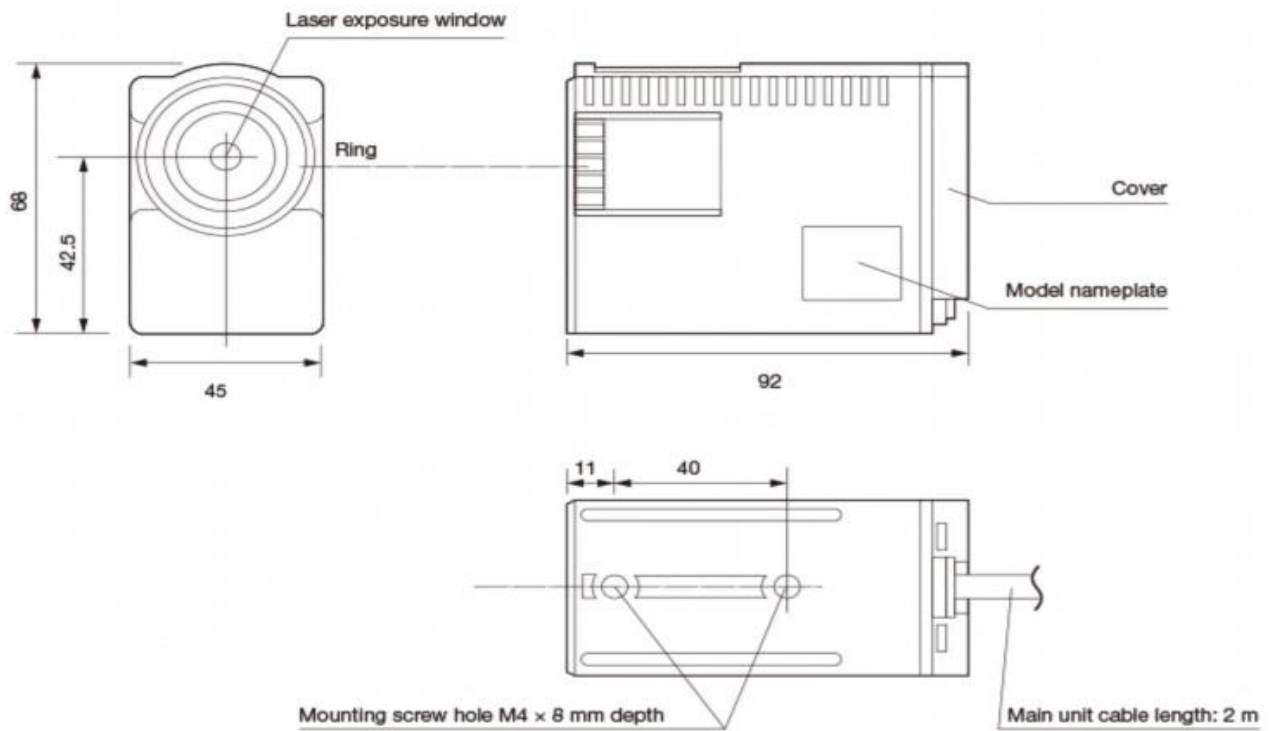


## Ustawienia wyjściowe - Tylko BA-30TC i BA-06TC

## WYMIARY

(Unit: mm)

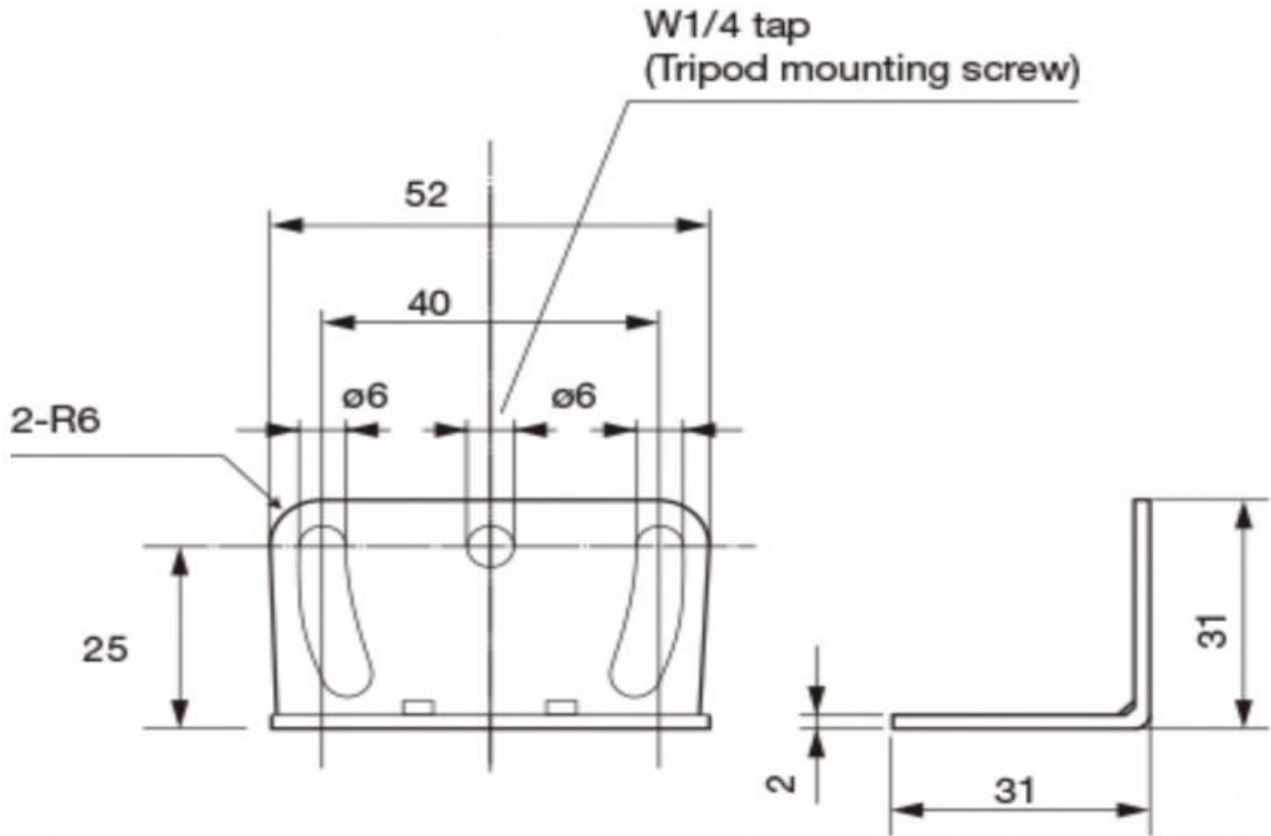
## Main unit



Jednostka główna

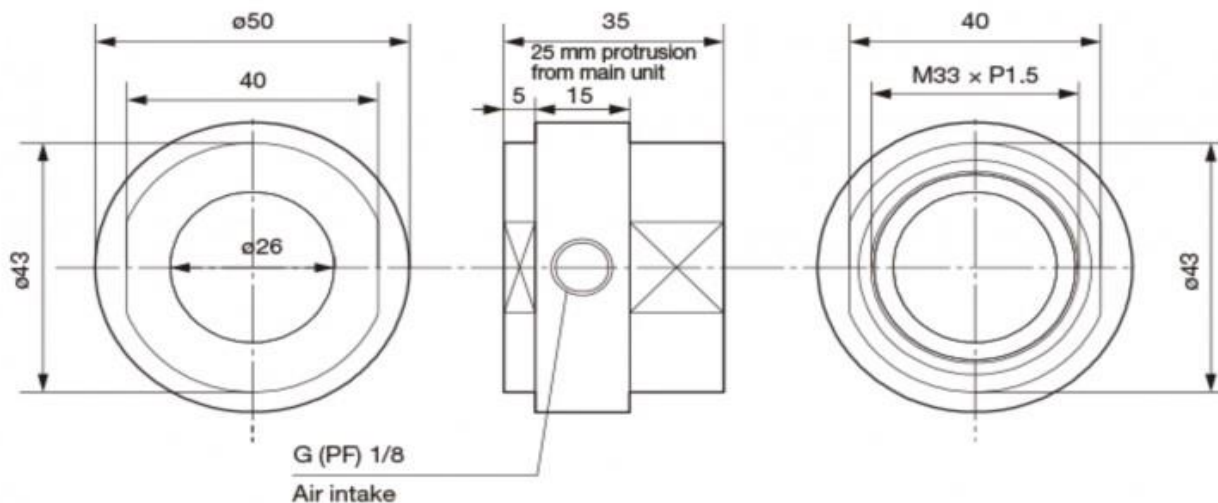


## Main unit mounting bracket (Included accessory)



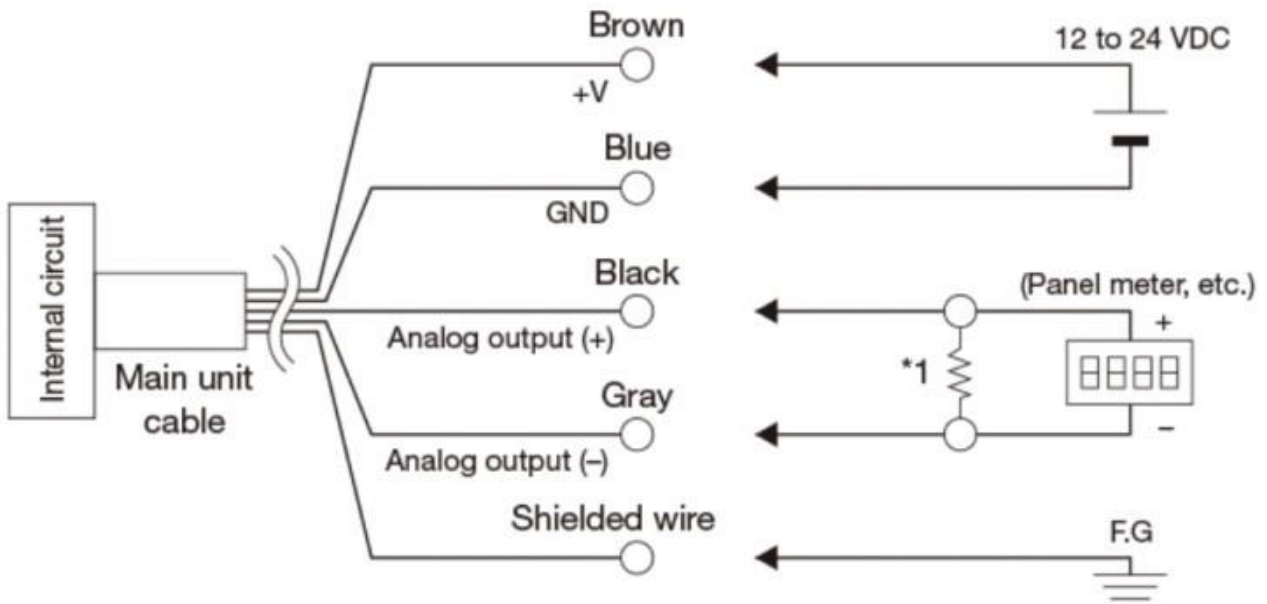
Wspornik montażowy jednostki głównej

## Air purge collar BA-AP1 (optional accessory)



Kołnierz odpowietrzający

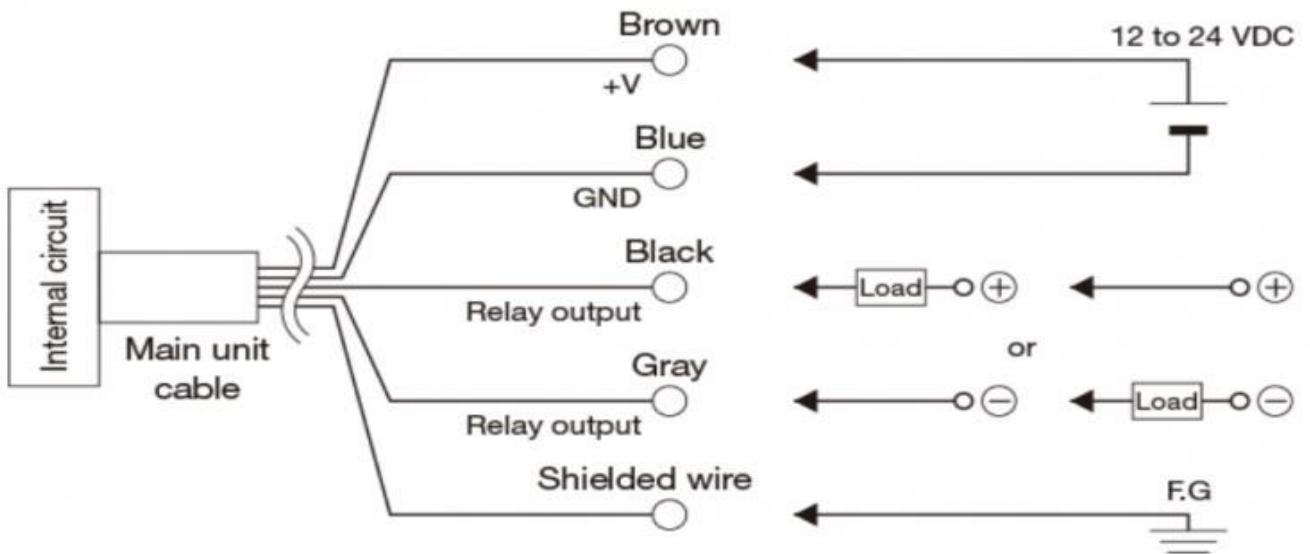
# DIAGRAM POŁĄCZEŃ



\*1 Load resistance: 250 Ω or less (BA-30TA-S / BA-06TA-S, BA-30TV-S / BA-06TV-S only)

BA-30TA-S / BA-06TA-S, BA-30TV-S / BA-

06TV-S



BA-30TC / BA-06TC

## NARZĘDZIE DO OBLICZANIA OBSZARU POMIAROWEGO

Kliknij tutaj, (<https://www.optex-fa.com/products/thermo/ba/index6.html>) aby uzyskać narzędzie pomiarowe

### OPCJE

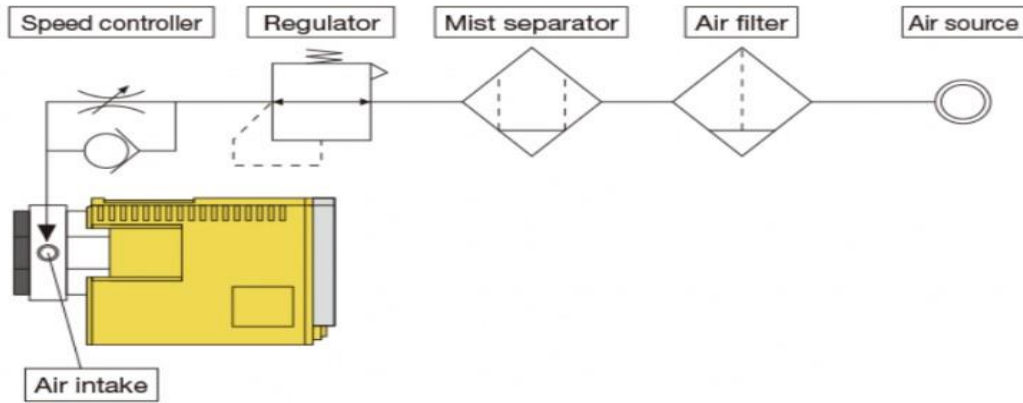


## Air purge collar BA-AP1

Blowing air on the surface of the lens helps prevent the adherence of dust and dirt.

Kołnierz odpowietrzający

## Piping example



Przykład kołnierza odpowietrzającego

Air pressure	0.2 Mpa (2 kgf/cm <sup>2</sup> ) or less (limited to instrumentation air)
Air flow rate	50 to 150 NI/min.
Ambient temperature	0 to 50°C (32 to 122°F)
Operating air temperature	0 to 50°C (32 to 122°F)
Port size	G (PF) 1/8
Weight	Approx. 90 g
Material	Aluminum

Specyfikacje kołnierza odpowietrzającego



### Black tape for glossy objects HB-250

When attached to the surface of an object with unknown emissivity or a glossy object, this tape provides an emissivity of 0.95, enabling accurate non-contact temperature measurement.

When using the tape, set the emissivity to  $\epsilon = 0.95$ . The tape is built with material resistant to heat up to 250°C (482°F).

Total area: 60 mm × 2000 mm

Taśma do przyklejania obiektu

Z

## Inne linki

O nas (<https://www.optex-europe.com/about-optex>)

Kontakt (<https://www.optex-europe.com/contact-otbv>)

Pliki do pobrania (<https://www.optex-europe.com/downloads>)

FAQ (<https://www.optex-europe.com/faq>)

Wejście załogi i bezpieczeństwo w krajach Beneluxu (<https://www.optex-europe.com/crewentrance>)